

# BExBGL1D ATEX EEx L.E.D Lampa LED / Lampa Statusowa



- ÓExBGL1D IIC T4 (V) i EEx d IIC T5 (V) -50 do +40°C
- OTEX
- Zasilanie: 24Vdc (10-50Vdc), 24Vac, 115Vac, 230Vac
- Wymiary: 32 mm x 32 mm x 45 mm L.E.D.
- Sposób montażu: na śruby M3, M4, M5
- Język: polski
- Wyposażenie: 1 szt. w opakowaniu, 4 szt. w opakowaniu, 5 szt. w opakowaniu
- Haczyk: 1 szt. w opakowaniu
- Zasilanie: 24Vdc (10-50Vdc), 24Vac, 115Vac, 230Vac
- Sposób montażu: na śruby M3, M4, M5
- Temperatura pracy: -50 do +55°C (EEx d IIC T4), -50 do +40°C (EEx d IIC T5)
- Ciężar: DC: 45kg, AC: 2.75kg
- Kod produktu: B0ATEX2006 X



### BExBGL1D

Sposób montażu: na śruby M3, M4, M5  
 Udział: 1, 2, 21 i 22  
 II 2G/D EEx d IIC T4 T105°C  
 II 2G/D EEx d IIC T5 T95°C

### 7YW m-bgl1UUM.

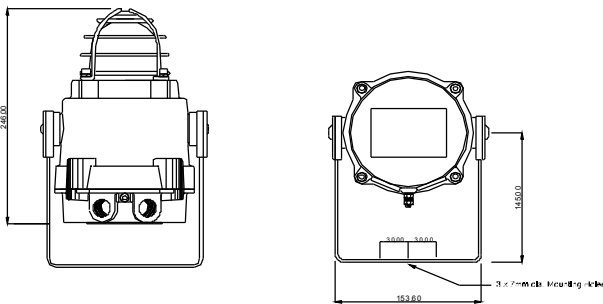
- Opis: 1 szt. w opakowaniu, 4 szt. w opakowaniu, 5 szt. w opakowaniu
- Udział: 1, 2, 21 i 22
- Zasilanie: 24Vdc (10-50Vdc), 24Vac, 115Vac, 230Vac
- Wymiary: 32 mm x 32 mm x 45 mm L.E.D.
- Sposób montażu: na śruby M3, M4, M5
- Ciężar: DC: 45kg, AC: 2.75kg
- Kod produktu: B0ATEX2006 X

Wymiary: 32 mm x 32 mm x 45 mm L.E.D.

Zasilanie: 24Vdc (10-50Vdc), 24Vac, 115Vac, 230Vac  
 50/60Hz 50/60Hz 50/60Hz

Zasilanie: 24Vdc (10-50Vdc), 24Vac, 115Vac, 230Vac  
 -10% -10% -10%

Wymiary: 32 mm x 32 mm x 45 mm L.E.D.  
 00mA 30mA 40mA 0mA 80mA



Wyposażenie: 1 szt. w opakowaniu

### Ü5, } a [ c ] ^ :

- BEx(D)S110 & 120 EEx d & EEx de 15 W
- BEx(D)A110 & A120 EEx d & EEx de
- BEx(D)L15 & 25 watt EEx d & EEx de
- BExBG EEx d & EEx de 10 & 15 W
- BEx(D)TS110 & BExTBG05 EEx d



| HfnV | StcdJY`%                               | GhcdJY`&`StcdJY`" |
|------|--|-------------------|
| 1    | •: ^`d`a`Ä`y`&`[]`^`                   | 8                 |
| 2    | : ^`à`a`Ä`ã`[`,`æ`ã`3`LED`             | 1                 |
| 3    | : ^`à`a`Ä`ã`[`,`æ`ã`6`LED`             | 1                 |
| 4    | []`^`Ä`ã`[`,`æ`ã`3`LED`                | 1                 |
| 5    | []`^`Ä`ã`[`,`æ`ã`6`LED`                | 1                 |
| 6    | U`ä`,`5`b`^`Ä`y`•`\\`1`Hz`             | 1                 |
| 7    | U`b`ä`^`&`^`Ä`y`•`\\`2`Hz`             | 1                 |
| 8    | U`ä`,`5`b`^`Ä`y`•`\\`2`Hz`             | 1                 |
| 9    | O`y`•`\\`ä`,`æ`!`:^`{`ä`}}`^`1`1`2`Hz` | 1                 |



Złożone układy są dostępne na metalowych płytach montażowych. Kombinacje 2, 3 do 4 urządzeń - syren alarmowych, głośników lub lamp. Elementy mogą zostać wstępnie połączone aby skrócić czas późniejszej instalacji.

